



پیام توزین Payam tozin  
تولید انواع ترازو و باسکول  
WWW.PAYAMTOZIN.COM



به همراه کارت گارانتی

# دفترچه راهنمای محصولات

کیفیت امروز کار ما  
تضمین اشتغال فرزند ما

- TS 100 ●
- TM 100 ●
- TS 150 ●
- TS 200 ●
- TS 300 ●
- TS 300+ ●
- TM 300 ●

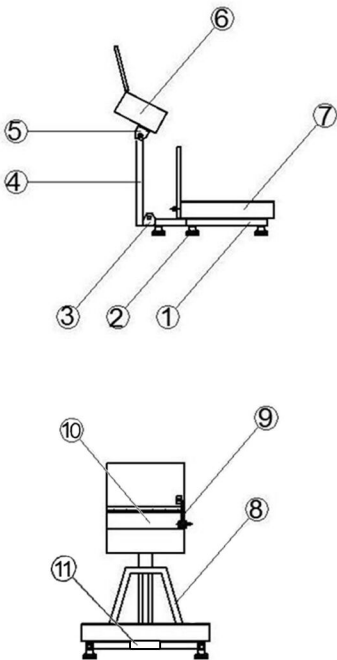


## مشخصات دستگاه



دارای کابین مخصوص و محافظ نمایشگر  
کفه مقاوم در برابر بار سنگین ( لبه دار و بدون لبه )  
جای قفل برای بالا بردن امنیت  
دارای رنگ ضد خش والکترو استاتیک  
مقاوم در محیط های مرطوب و دارای گرد و غبار  
امکان پاره سنگ جهت محاسبه وزن خالص  
دارای باتری و شارژر داخلی  
مجهز به گارد و محافظ کناری جهت تیکه گاه کالا

## نقشه باسکول



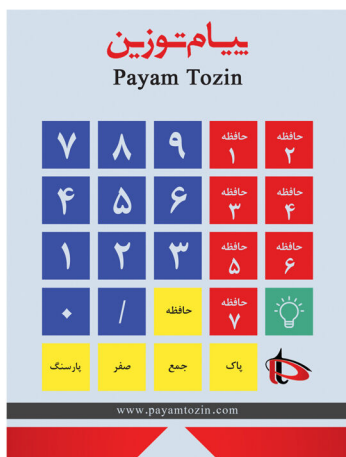
## نام قطعات باسکول

|                        |    |
|------------------------|----|
| شاسی                   | ۱  |
| پایه                   | ۲  |
| پایه قفل               | ۳  |
| ستون                   | ۴  |
| پایه متحرک کابین       | ۵  |
| کابین و محافظ نمایشگر  | ۶  |
| کفه                    | ۷  |
| گارد                   | ۸  |
| جک نگهدارنده درب کابین | ۹  |
| نمایشگر                | ۱۰ |
| لودسل (حسگر، سنسور)    | ۱۱ |

جهت مونتاژ صحیح محصولات پیام توزین به لینک کانال تلگرام [@payamtozin\\_montazh](https://www.payamtozin.com) مراجعه نمایید. تصاویر و ویدیوی تمامی محصولات قابل مونتاژ در کانال قرار داده شده است.

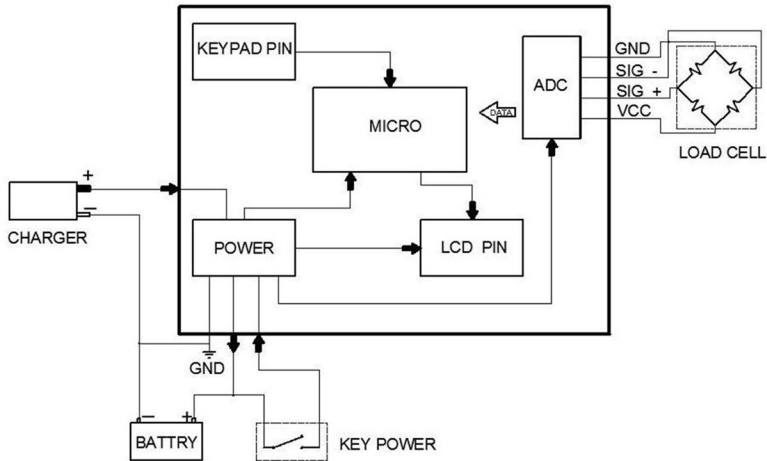
## جهت بالا بردن طول عمر دستگاه رعایت نکات زیر الزامی می باشد (i)

- از وارد کردن ضربه های شدید و ناگهانی به کف باسکولت خودداری شود .
- از گذاشتن بار بیش از ظرفیت دستگاه خودداری شود.
- سعی کنید برای دقت بیشتر در توزین، بار را در مرکز کفه قرار دهید.
- از دست کاری محصول توسط افراد غیر متخصص و فاقد صلاحیت خودداری شود.
- کفه دستگاه قابل شستشو است از ریختن آب مستقیم روی نمایشگر و قسمت الکترونیک دستگاه خودداری شود.
- بعد از خرید دستگاه قبل از استفاده، آن را به مدت ۱۲ ساعت شارژ نمایید.
- اگر به مدت طولانی از باتری استفاده نمی شود هر ۲ ماه یکبار آن را کاملاً دشارژ (تخلیه کامل) نموده و سپس به مدت ۱۲ ساعت شارژ نمایید تا از خرابی آن جلوگیری شود.
- اگر عبارت (LOW BATTERY) بر روی نمایشگر دیده شود به معنی ناکافی بودن ولتاژ باتری است بایستی آن را شارژ نمایید.
- جهت اطلاع از میزان شارژ باتری هنگام استارت یا روشن نمودن باسکول در مرحله سوم LCD نمایشگر، پنجره قیمت کل میزان ولتاژ باتری نمایش داده می شود که بایستی این مقدار بیشتر از ۶ ولت باشد.



## عملکرد کلیدهای نمایشگر

- کلید روشن وخاموش (ON/OFF):** در حالت خاموش دستگاه بهتر شارژی شود.
- پاک (C):** جهت پاک کردن قیمت.
- جمع (ADD):** جهت مجموع توزین های پی در پی؛
- به طور مثال، بار روی کفه قرار داده شده، قیمت زده شود سپس کلید جمع، تکرار این مراحل و هر بار باید کلید جمع (ثبت) زده شود و بار روی کفه برداشته شود و وزن صفر گردد در نهایت پنجره قیمت، مجموع کل قیمت ها را می نویسد.
- صفر (ZERO):** خطای ترازو با فشار دادن این کلید برطرف می شود.
- پارسنگ (TARE):** هنگامی که روی کفه باسکول وزنه ای قرار دارد و امکان پایین آوردن آن مشکل است ولی احتیاج به وزن کشی در حد کمی داریم می توانیم کلید پارسنگ را فشار داده وزن نشان دهنده به صفر تبدیل می شود و می توانیم وزن کالای کوچک را تشخیص بدهیم .
- حافظه (STORE):** جهت ثبت نمودن ارقام در حافظه با استفاده از کلیدهای حافظه ۰۱، حافظه ۰۲، حافظه ۰۳ و ...
- به طور مثال (روش ذخیره در حافظه ۱ باسکول):** کلید حافظه را لمس کرده سپس قیمت فرضی را نوشته و در نهایت کلید حافظه ۱ را بزنید، قیمت مورد نظر برای حافظه ۱ تنظیم می شود.
- لامپ:** جهت بهتر دیده شدن در زمانی که نور کافی موجود نیست.
- شایان ذکر است جهت بالا بردن مدت زمان نگهداری باتری دستگاه در زمانی که وزن روی کفه باسکول نباشد بصورت اتوماتیک به حالت screen saver (محافظ صفحه نمایش) در می آید و لامپ LCD (نمایشگر) خاموش می شود.**



## مشخصات محصولات تولیدی پیام توزین

| وزن دستگاه (kg) | ارتفاع ستون (cm) | ابعاد کفه (cm) | دقت (gr) | ظرفیت (kg) | مدل          | ردیف |
|-----------------|------------------|----------------|----------|------------|--------------|------|
| ۸               | ۳۰               | ۳۰ x ۴۰        | ۲۰       | ۱۰۰        | TS100        | ۱    |
| ۷/۵             | ۳۰               | ۳۰ x ۴۰        | ۲۰       | ۱۰۰        | مارال TM 100 | ۲    |
| ۱۰              | ۴۰               | ۴۰ x ۴۰        | ۲۰       | ۱۵۰        | TS 150       | ۳    |
| ۱۶              | ۵۰               | ۴۰ x ۵۰        | ۵۰       | ۲۰۰        | TS 200       | ۴    |
| ۲۱/۵            | ۶۰               | ۵۰ x ۶۰        | ۵۰       | ۳۰۰        | TS 300       | ۵    |
| ۱۴/۶۰۰          | ۷۰               | ۴۰ x ۵۰        | ۵۰       | ۳۰۰        | مارال TM 300 | ۶    |
| ۲۲/۵            | ۷۵               | ۵۰ x ۶۰        | ۵۰       | ۳۰۰        | TS 300+      | ۷    |
| ۴۶              | ۷۵               | ۵۰ x ۶۰        | ۱۰۰      | ۴۰۰        | TS 400       | ۸    |
| ۶۵              | ۷۵               | ۷۰ x ۷۰        | ۱۰۰      | ۵۰۰        | TS 500       | ۹    |
| ۸۶              | ۷۵               | ۸۰ x ۸۰        | ۱۰۰      | ۷۰۰        | TS 700       | ۱۰   |
| ۲۰۳             | ۷۰               | ۱۲۰ x ۱۲۰      | ۲۰۰      | ۱۵۰۰       | TS 1500      | ۱۱   |



TS100



TM 100



TS 150



TS 200



TS 300



TS 300+



TM 300



TS 400



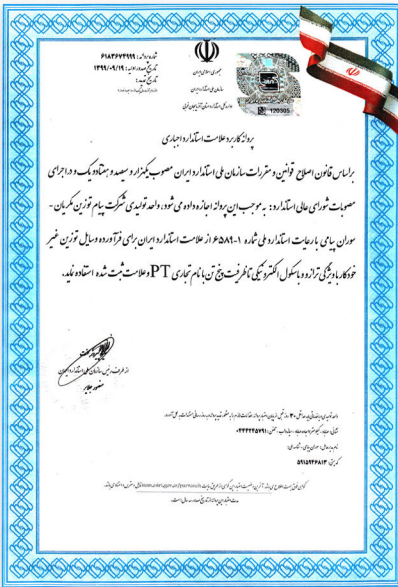
TS 700



TS 500



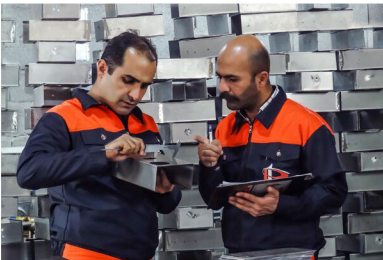
TS1500



سازمان ملی استاندارد ایران

پروانه کاربرد علامت استاندارد

## تصاویر خط تولید شرکت پیام توزین



کنترل کیفیت



گارانتی و خدمات معتبر



خط مونتاژ



بارگیری

شرکت باسکول سازی پیام توزین موکریان به مدیریت آقای سوران پیامی فعالیت خود را از سال ۱۳۸۵ آغاز نموده و در سال ۱۳۸۸ به بهره برداری کامل رسید و توانست با اتکا به تخصص نیروی انسانی مجرب و آزموده خود و برخورداری از دستگاه ها و تجهیزات پیشرفته برای اولین بار در ایران اقدام به تولید انواع ترازو و باسکول های دیجیتال مناسب و ارزان قیمت برای کسب و کار سیار نماید.

این شرکت مفتخر است همگام با فعالان بزرگ این صنعت یکی از خدمتگذاران این حوزه بوده و سهمی بسزا در ارتقاء کیفی محصولات و تامین نیاز واقعی مصرف کنندگان داشته باشد.

## اهداف و ماموریت شرکت پیام توزین

- ۱  اخذ استاندارد ملی ایران ۱۳۹۵/۳/۳
- ۲  شرکت در نمایشگاه بین المللی صنعت تهران ۱۳۹۶/۳/۳
- ۳  خرید یک قطعه زمین ۲۰۰۰ متری و ساخت سوله ۱۳۹۷/۳/۳
- ۴  ارسال به تمامی استانهای ایران ۱۳۹۹/۳/۳
- ۵  صادرات محصول به کشورهای همسایه ۱۴۰۰/۳/۳
- ۶  مجهز کردن مجموعه به انواع ربات ۱۴۰۱/۳/۳
- ۷  راه اندازی خط تولید باتری ۱۴۰۲/۳/۳
- ۸  راه اندازی خط تولید باسکول جاده ای ۱۴۰۳/۳/۳
- ۹  افزایش تعداد پرسنل پیام توزین به ۵۰۰ نفر ۱۴۰۴/۳/۳
- ۱۰  راه اندازی خط تولید لودسل ۱۴۰۵/۳/۳

صادرات به کشور چین ۱۴۱۰/۳/۳ 

# مجلس پرسنل پیام توژین

کیفیت امروز کار ما، تضمین اشتغال فرزندان ما



شهریور ماه ۱۳۹۹



# افتخارات پیام توزین

